

DÉBITMÈTRE À TEMPS DE TRANSIT STATIONNAIRE KANALIS

Pour la mesure permanente du débit dans des canaux ouverts ou des conduites fermées

Kanalis est une solution de mesure entièrement intégrée, avec jusqu'à 10 trajets acoustiques. Kanalis fonctionne de manière bidirectionnelle, sans provoquer d'obstacles au débit ou de pertes de pression.

Kanalis mesure avec précision les canaux, tunnels et aqueducs artificiels pour prévenir les pertes d'eau à long terme et favoriser la stabilité des processus.

La surveillance du débit est très souvent obligatoire dans le domaine de l'approvisionnement en eau et de l'industrie. Le débit est également un facteur important pour le contrôle du débit écologique minimum ou pour le fonctionnement des déversoirs et des vannes.



AVANTAGES

Jusqu'à 10 voies de mesure acoustique :

Une précision, une répétabilité et une linéarité remarquables sur toute la plage de mesure.

Précision de mesure la plus élevée :

Détermination correcte du débit en utilisant la géométrie de la section transversale, le niveau d'eau et la vitesse selon la norme ISO 6416.

Approximation automatique du profil de vitesse :

Pas de calibrage chronophage sur site nécessaire.
Le comportement complexe ou variable des flux est pris en compte.

Interface web indépendante de la plateforme pour la configuration, l'exploitation et la maintenance :

Configuration simple et rapide avec une interface utilisateur graphique en plusieurs langues. Paramétrage avec n'importe quel appareil mobile, aucun logiciel n'est nécessaire.

Point d'accès Wi-Fi intégré et interface LAN, connexion mobile en option :

Intégration efficace des systèmes, accès à distance en temps réel, à tout moment et en tout lieu.

APPLICATIONS

- **Canaux ouverts ou conduites fermées de 1 à 30 m de large**
- **Idéal pour les applications dans des conditions d'écoulement non uniforme stationnaires** (*écluses, portes et déversoirs*)
- **Surveillance continue du débit pour les applications en eau propre ou légèrement polluée**
 - Rivières, canaux de navigation
 - Canaux d'irrigation
 - Eaux usées industrielles
 - Stations d'épuration des eaux usées
 - Centrales hydroélectriques

DÉBITMÈTRE À TEMPS DE TRANSIT STATIONNAIRE KANALIS

Pour la mesure permanente du débit dans des canaux ouverts ou des conduites fermées

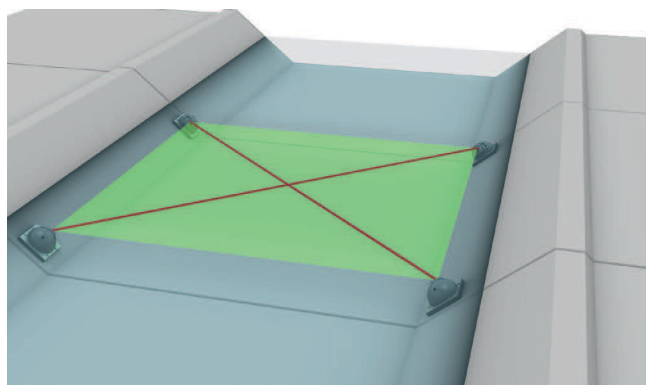
OPTIONS

- 1 à 10 voies de mesure acoustique
- Transducteurs optimisés pour des longueurs de trajet différentes
- Capteurs externes supplémentaires de niveau d'eau (à pression, à ultrasons ou radar et sans contact)

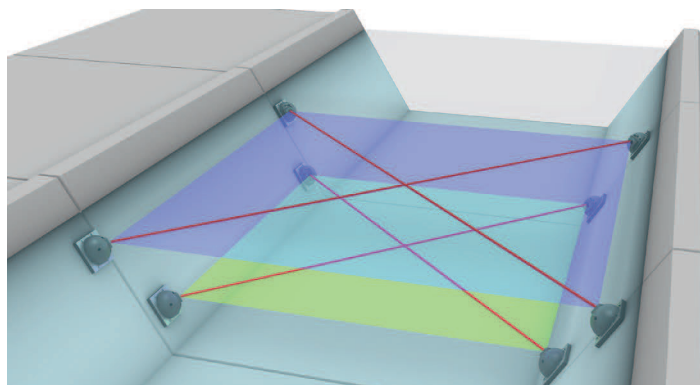
PRINCIPE DE MESURE

Le principe de mesure de Kanalis est basé sur la différence de temps de propagation.

Une impulsion à ultrasons est envoyée dans le sens du flux et dans le sens contraire. La différence de temps de parcours du signal (temps de transit) est alors évaluée. En combinaison avec la mesure du niveau d'eau et la section transversale, Kanalis détermine le débit exact sur toute sa plage de mesure. **Kanalis peut mesurer jusqu'à 10 trajets acoustiques**, par exemple à cinq niveaux comprenant chacun deux trajectoires croisées.



Système Kanalis à trajectoires croisées dans le canal d'irrigation



Système Kanalis à voies multiples et avec trajectoires croisées à deux niveaux

Les systèmes à voies multiples présentent plusieurs avantages :

- Des flux croisés dans les canaux peuvent se produire en raison de conditions telles que les courbures dans le canal. Bien que les flux croisés n'aient aucune influence sur le volume total du flux, ils peuvent influencer la précision de la mesure. **Les effets secondaires de l'écoulement** peuvent être éliminés grâce à une disposition en croix de quatre transducteurs.
- Lorsque le niveau de l'eau dans les conduites fermées change de manière significative, les voies multiples garantissent que le profil de flux est mesuré de manière cohérente. Lorsque le niveau de l'eau monte, des trajets acoustiques supplémentaires sont activés. Cette procédure garantit une précision de mesure maximale à tout moment.
- Un système avec des trajets acoustiques superposés dans des plans parallèles rend superflu tout calibrage hydrométrique chronophage.

Pour ces raisons, **le système Kanalis est adapté aux applications présentant de grandes fluctuations du niveau d'eau**, un écoulement à contre-courant ou une distribution verticale de la vitesse en dehors de la norme théorique.

DÉBITMÈTRE À TEMPS DE TRANSIT STATIONNAIRE KANALIS

Pour la mesure permanente du débit dans des canaux ouverts ou des conduites fermées

COMPOSANTS

Le système Kanalis se compose d'un convertisseur de mesure mural, de deux ou plusieurs capteurs de vitesse à ultrasons et de tout capteur de niveau externe (à ultrasons, radar ou à pression). Pour les systèmes multi-voies, un boîtier séparé est disponible pour connecter jusqu'à 20 transducteurs.

Convertisseur de mesure

Le convertisseur de mesure Kanalis réunit tous les algorithmes et composants logiciels nécessaires pour garantir une précision et une répétabilité maximales des mesures. Le boîtier compact IP66 (NEMA 4X) dispose d'un écran LCD alphanumérique 4 x 20 et de 4 touches de commande.

Toutes les données de configuration ainsi que les valeurs mesurées et calculées sont stockées dans la carte micro SD 16 GB intégrée. Le convertisseur contrôle les mesures, calcule le débit et le volume total et permet la programmation flexible des sorties de courant et de fréquence ainsi que des alertes de statut.

Le convertisseur de mesure de base Kanalis peut traiter 2 voies acoustiques. Pour les systèmes comportant jusqu'à 10 voies de mesure, un boîtier d'extension correspondant est disponible.



TD-200/8



TD-200/18

Capteurs de vitesse

Les capteurs Kanalis sont montés sur les parois de rivières, canaux ou conduites. Le montage latéral empêche l'accumulation de sédiments sur le capteur et permet une installation et un nettoyage faciles.

Des fixations standardisées sont disponibles pour tout type de géométrie de canal, comme les lits d'eau rectangulaires, trapézoïdaux ou naturels. La conception optimisée du flux protège les transducteurs des objets en mouvement suspendus dans le flux. Cette méthode a fait ses preuves pour les applications dans les canaux à forte teneur en déchets. La conception du boîtier prévoit également un espace pour les raccords et les conduites de protection.

Capteurs de niveau d'eau

Le système Kanalis peut être combiné avec tout type de capteur de niveau d'eau externe via l'entrée analogique du convertisseur de mesure.

Un capteur de niveau d'eau à ultrasons fonctionne en excitant un transducteur piézoélectrique avec une impulsion électronique. Cette impulsion génère une onde de pression qui se propage jusqu'à la surface de l'écoulement et est partiellement réfléchiée vers le transducteur.

Le temps de parcours du signal jusqu'à la surface de l'écoulement et retour est enregistré.

La distance réelle est calculée en tenant compte de la vitesse du son sur place, qui est corrigée par un capteur de température intégré. Le système peut également être équipé d'un capteur radar externe de niveau d'eau qui est indépendant de la température ambiante.

Pour les canaux d'une profondeur allant jusqu'à 10 m, le capteur de profondeur hydrostatique (sonde de pression) peut être le choix préféré pour la mesure du niveau d'eau.



Capteur de pression hydrostatique



Capteur de niveau d'eau radar ou à ultrasons

DÉBITMÈTRE À TEMPS DE TRANSIT STATIONNAIRE KANALIS

Pour la mesure permanente du débit dans des canaux ouverts ou des conduites fermées

INTERFACE UTILISATEUR WEB (WLAN)

Kanalis est équipé d'un serveur web intégré qui gère une interface web.

L'interface utilisateur peut être consultée et gérée via le navigateur traditionnel de votre smartphone, tablette ou ordinateur portable. Aucun autre logiciel ou application n'est nécessaire. Le paramétrage et la visualisation des données n'ont jamais été aussi simples.

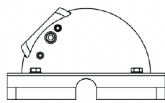
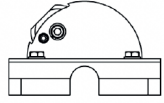


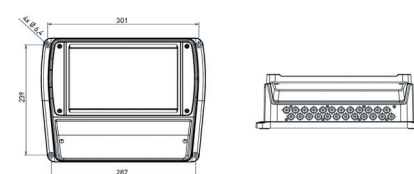
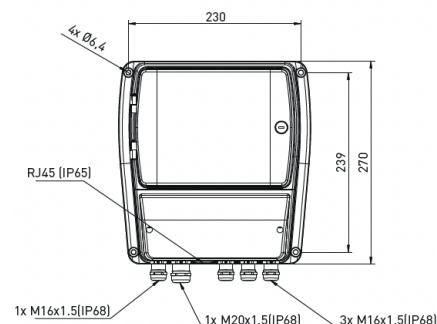
STOCKAGE ET TRANSMISSION DES DONNÉES

Combinez Kanalis avec un modem 4G intégré pour la transmission automatique des données. Les données collectées peuvent être envoyées vers n'importe quel ordinateur hôte (serveur FTP) ou vers la solution web GWF Cloud à une fréquence sélectionnée par l'utilisateur (par ex. quatre fois par jour, une fois par jour ou une fois par semaine). Une connexion Ethernet est également disponible.

Les informations sur les mesures définissables par l'utilisateur peuvent être enregistrées et transmises à intervalles réguliers de 1 minute à 60 minutes. Kanalis est équipé d'une mémoire interne (d'une capacité de 16 Go) et stocke les données jusqu'à 12 mois.

SPÉCIFICATIONS TECHNIQUES

Kanalis		Convertisseur de mesure		
Boîtier	Aluminium IP66 (NEMA 4)	Écran LCD	4 lignes, 20 caractères	
Alimentation	100-240 V CA ou 9-36 V CC	Clavier	4 touches	
Communication	Ethernet, Modbus RTU/TCP, modem 4G/3G/2G en option	Stockage des données	Carte MicroSD 16 Go	
Écart de mesure typique	± 2 % de la valeur mesurée pour le débit	Interfaces	RS-485 ou RS-232, Modbus RTU/TCP, WLAN, 4G (LTE) / 3G (HSPA+) / 2G, Ethernet 10/100 Mbps	
Mesure des vitesses faibles	Jusqu'à 1,5 mm/s	Entrées	max. 4 x 4-20 mA, 2 x numérique	
Transducteurs sphériques	Pour des gaines de 1 à 30 m de large	Sorties	max. 4 x 4-20 mA, 4 x relais, 2 x numérique	
Caractéristiques générales	Technologie de mesure du temps de transit avec traitement numérique des signaux Mesure à plusieurs niveaux avec des trajectoires simples ou croisées Interface utilisateur graphique en plusieurs langues Toutes les unités d'affichage et de stockage des données peuvent être personnalisées par l'utilisateur Sections irrégulières préconfigurées ou définissables par l'utilisateur	Degré de protection	IP66 (NEMA 4)	
		Boîtier Aluminium	Aluminium	
		Température de fonctionnement	-20 °C à +60 °C	
		Température de stockage	-20 °C à +70 °C	
		Dimensions	270 x 256 x 139 mm (L x l x H)	
		Extension multi-voies		
		Voies acoustiques	3 à 10	
		Alimentation	9-36 V DC	
		Boîtier	Aluminium	
		Température de fonctionnement	-20 °C to +60 °C	
Dimensions	301 x 270 x 118 mm (L x l x H)			
Captteurs		TD-200/8	TD-200/18	
Fréquence	200 kHz	200 kHz	200 kHz	
Angle de rayonnement	8° (-3 dB)	 TD-200/8	18° (-3 dB)	 TD-200/18
Largeur du canal	1 à 30 m		1 à 5 m	
Écart de mesure du débit	Typiquement ± 2 %, en fonction des conditions locales		Typiquement ± 2 %, en fonction des conditions locales	
Matériau	Acier inoxydable et polyamide		Acier inoxydable et polyamide	
Dimensions	Ø 218 mm, hauteur 109 mm		Ø 140 mm, hauteur 70 mm	



Kanalis est disponible avec une multitude de capteurs de niveau à ultrasons et radar, ainsi qu'avec une sonde de pression submersible.

ER.CO.211-B-BCS000049-A-Brochure Débitmètre à temps de transit stationnaire pour canaux ouverts-FR-2023-09